

Hasta 3000 divisiones OIML-R60

Up to 3000 divisions OIML-R60
Jusqu'à 3000 divisions OIML-R60

Célula totalmente en acero inoxidable

Fully stainless steel
Capteur totalement en acier inoxydable

Disponible soporte en acero inoxidable

Available stainless steel support
Support disponible en acier inoxydable

Estanqueidad IP-67 (EN 60529)

Protected against humidity IP-67 (EN 60529)
Étanchéité IP-67 (EN 60529)

Incorpora descargadores de gas para protección contra las descargas atmosféricas

With gas dischargers to protect against atmospheric discharges
Il incorpore des déchargeurs à gaz pour la protection contre les décharges atmosphériques

Características técnicas

Technical Data
Caractéristiques Techniques

Clase de precisión

Accuracy class C3
Classe de précision

Sensibilidad

Rated output $2 \pm 0.1\%$ mV/V
Sensibilité

V_{min}

V_{min} E_{max}/10000
V_{min}

Tensión de alimentación

Excitation Voltage 5÷15 V
Tension d'alimentation

Resistencia de entrada

Input Resistance $700 \pm 5 \Omega$
Résistance d'entrée

Resistencia de salida

Output resistance $700 \pm 3 \Omega$
Résistance de sortie

Margen de temperatura compensado

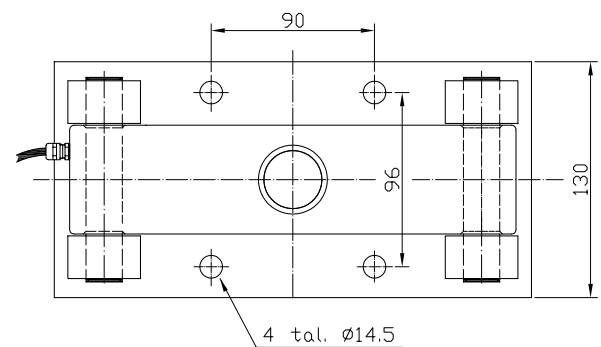
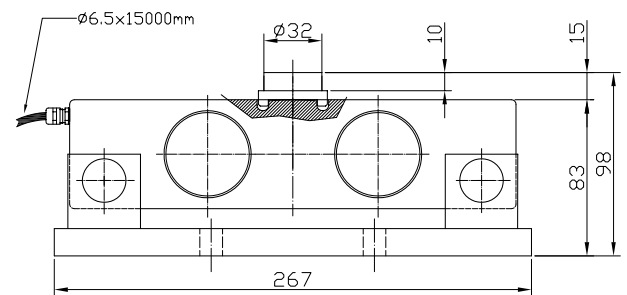
Temperature Compensation $-10^\circ \text{C} / +40^\circ \text{C}$
Compensation de température

Límites de temperatura

Temperature limits $-30^\circ \text{C} / +70^\circ \text{C}$
Limites de température

Resistencia de aislamiento

Insulation resistance $> 5000 \text{ M } \Omega$
Résistance d'isolement

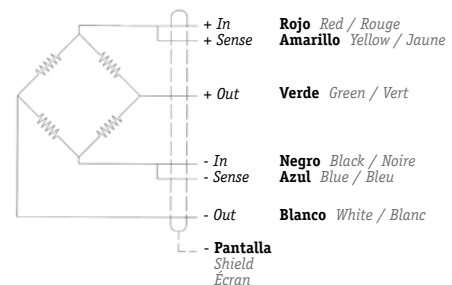


Conexión

Connections
Connexions

Sense opcional

Optional Sense
Sense optionnel



Dimensiones en mm
Size in mm - Dimensions en mm

Sistema antivuelco
Tank weigh module
Systeme Anti-renversemen

